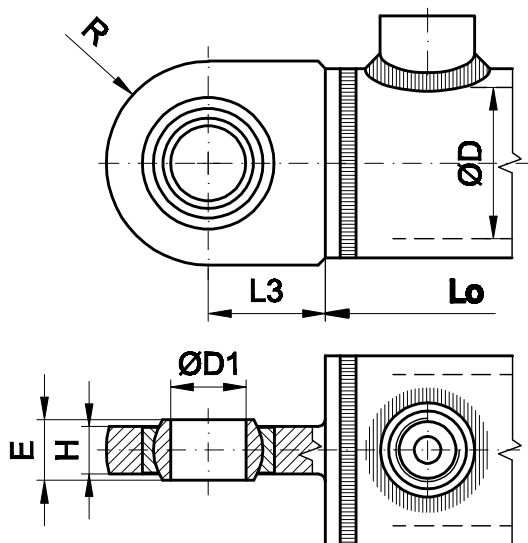


Bez upínacej časti

Prev. 0

Viď jednotlivé typy priamočiarych hydromotorov
Príslušný NAK: 0XXAXXX



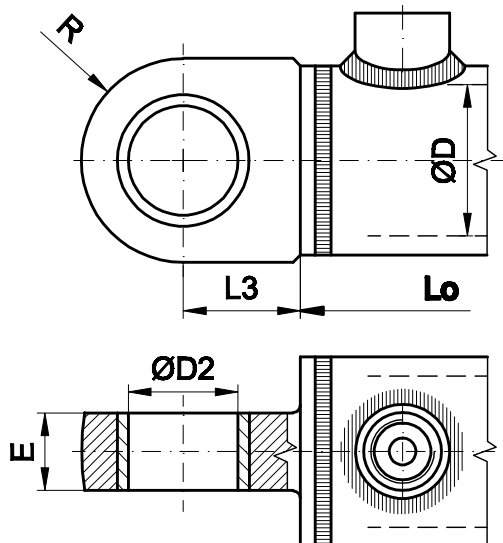
Kľbové ložisko v oku zadného veka

Prev. 1

ØD	40	50 63	80	90	100	110	125	140	
ØD1	20	25	30	35	40	45	50	60	
L3	31	36 38	42	51	57	60	65	80	
R	27	32.5 35	40.5	47	52	56	61	72.5	
E	16	20	22	25	28	32	35	44	
H	13	17	19	22	24	27	30	38	

Rozmery sú odporúčané

Príslušný NAK: 1XXAXXX



Ložiskové puzdro v oku zadného veka

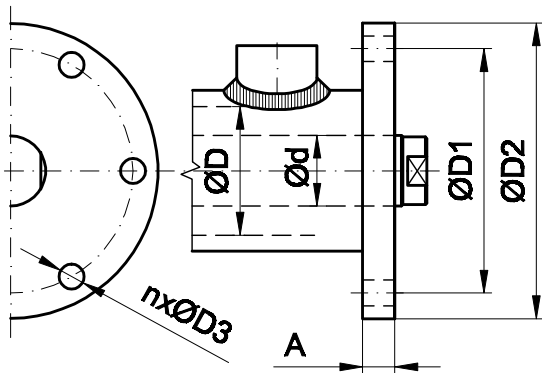
Prev. 2

ØD	40	50 63	80	90	100	110	125	140	
ØD2	30	35	40	45	50	60	70	80	
L3	31	36 38	42	51	57	60	65	80	
R	27	32.5 35	40.5	47	52	56	61	72.5	
E	25	25	30	30	40	40	50	50	

Rozmery sú odporúčané

Príslušný NAK: 2XXAXXX

Rozmery L₀, D_v podľa jednotlivých typov hydromotorov



Príruba privarená na telo valca

Prev. 3

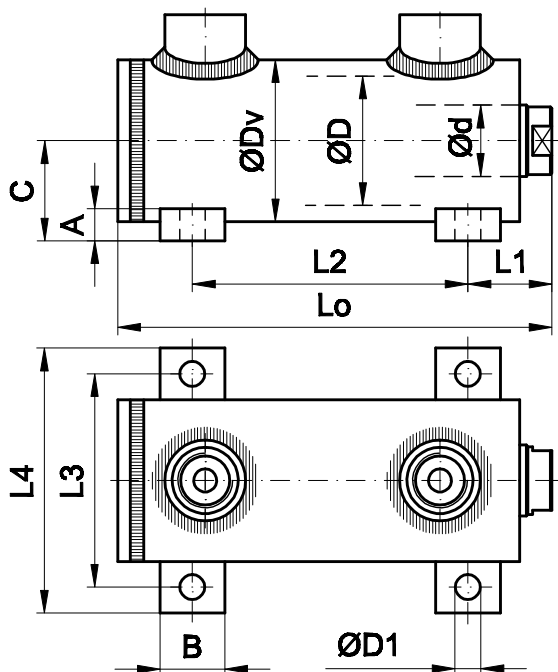
ØD	40	50	63	80	90	100	110	125	140
ØD1	80	90	110	130	150	160	170	200	220
ØD2	100	110	140	160	180	200	210	250	270
ØD3	9	11	13	17	17	21	21	25	25
A	12	15	18	20	20	20	20	24	24
n	6	6	6	6	6	6	6	8	8

n - počet otvorov na prírubе

Rozmery sú odporúčané

Možnosť rôzneho umiestnenia príruby (medzi vtoky, na dno valca)

Príslušný NAK: 3XXAXXX



Pätka

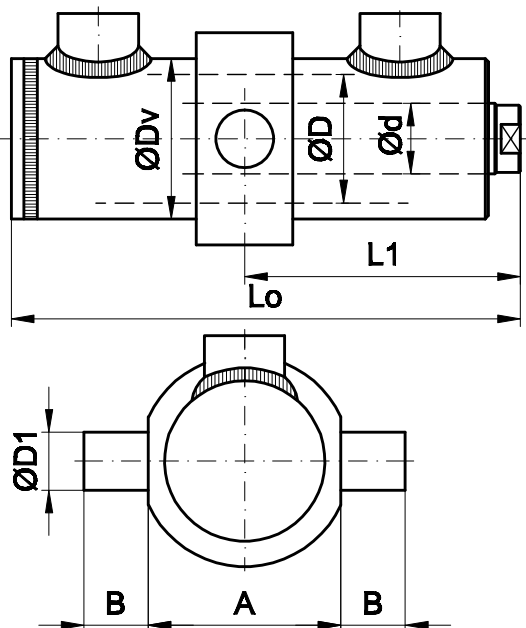
Prev. 4

ØD	40	50	63	80	90	100	110	125	140
A	12	16	20	24	Treba konzultovať				
B	24	24	32	40					
C	30	40	50	60					
ØD1	13	13	17	17					
L1	30	35	40	50					
L2	v závislosti od zdvíhu								
L3	75	85	110	130					
L4	100	110	140	160					

Rozmery sú odporúčané

Možnosť rôzneho umiestnenia pätky (medzi vtoky, na dno valca)

Príslušný NAK: 4XXAXXX



Objímka s čapmi

Prev. 5

ØD	40	50	63	70	80	90	100	110	125	140
A	64	80	100	110	120	135	150	165	195	210
B	16	20	24	25	30	35	40	40	50	60
ØD1	20	25	30	30	35	40	45	50	60	70
L1	110	130	140	150	160	170	180	200	210	220

Rozmery sú odporúčané

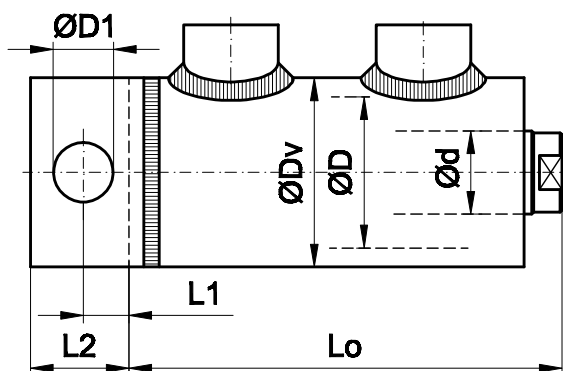
Možnosť rôzneho umiestnenia objímky (na dno, nad predné veko)

Príslušný NAK: 5XXAXXX

Rozmery L₀, D_v podľa jednotlivých typov hydromotorov

UPEVNENIE VALCA

Prevedenia podľa NAK-u



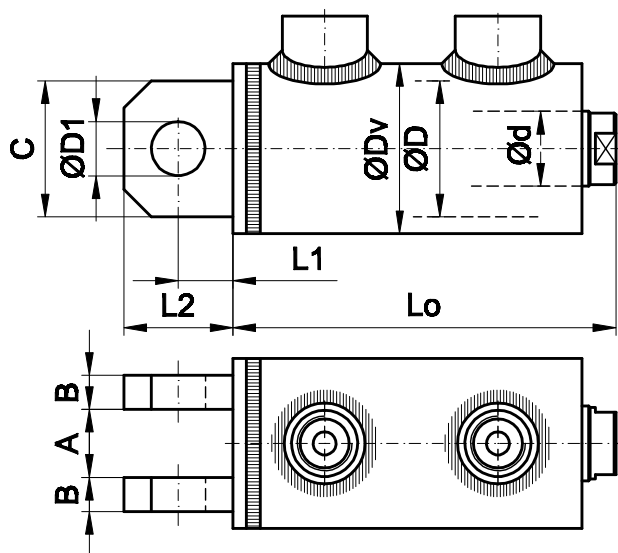
Otvor cez predĺžené dno

Prev. 6

ØD	40	50	63	80	90	100	110	125	140
ØD1	20	25	30	40	45	50	55	60	70
L1	16	20	25	30	35	40	45	50	55
L2	32	40	50	60	70	80	90	100	110

Rozmery sú odporúčané

Príslušný NAK: 6XXAXXX



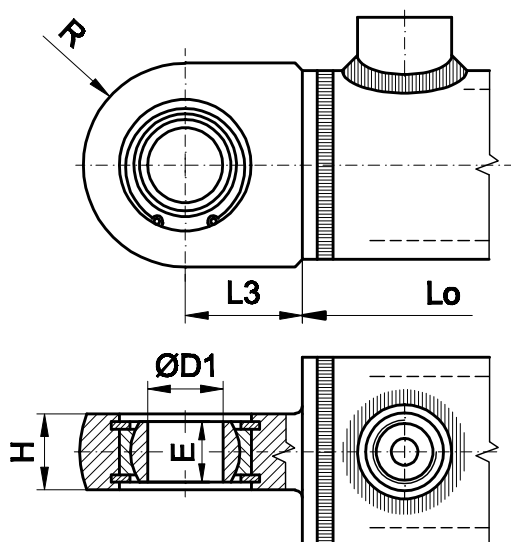
Vidlica

Prev. 7

ØD	40	50	63	80	90	100	110	125	140
A	16	20	24	32	36	40	44	50	56
B	8	10	12	16	18	20	22	25	28
C	40	50	60	80	85	95	100	115	130
ØD1	20	25	30	40	45	50	55	60	70
L1	25	32	38	50	56	60	65	75	80
L2	41	52	62	82	92	100	110	125	135

Rozmery sú odporúčané

Príslušný NAK: 7XXAXXX



Kľbové ložisko poistené segerkami

Prev. 8

ØD1	20	25	30	35	40	45	50	60	
R	27	32.5	40.5	47	52	56	61	72.5	
E	16	20	22	25	28	32	35	44	
H	22	26	28	32	34	38	42	50	

Rozmery sú odporúčané

Príslušný NAK: 8XXAXXX

Rozmery Lo, L3, Dv podľa jednotlivých typov hydromotorov